



COMUNE DI ORIA

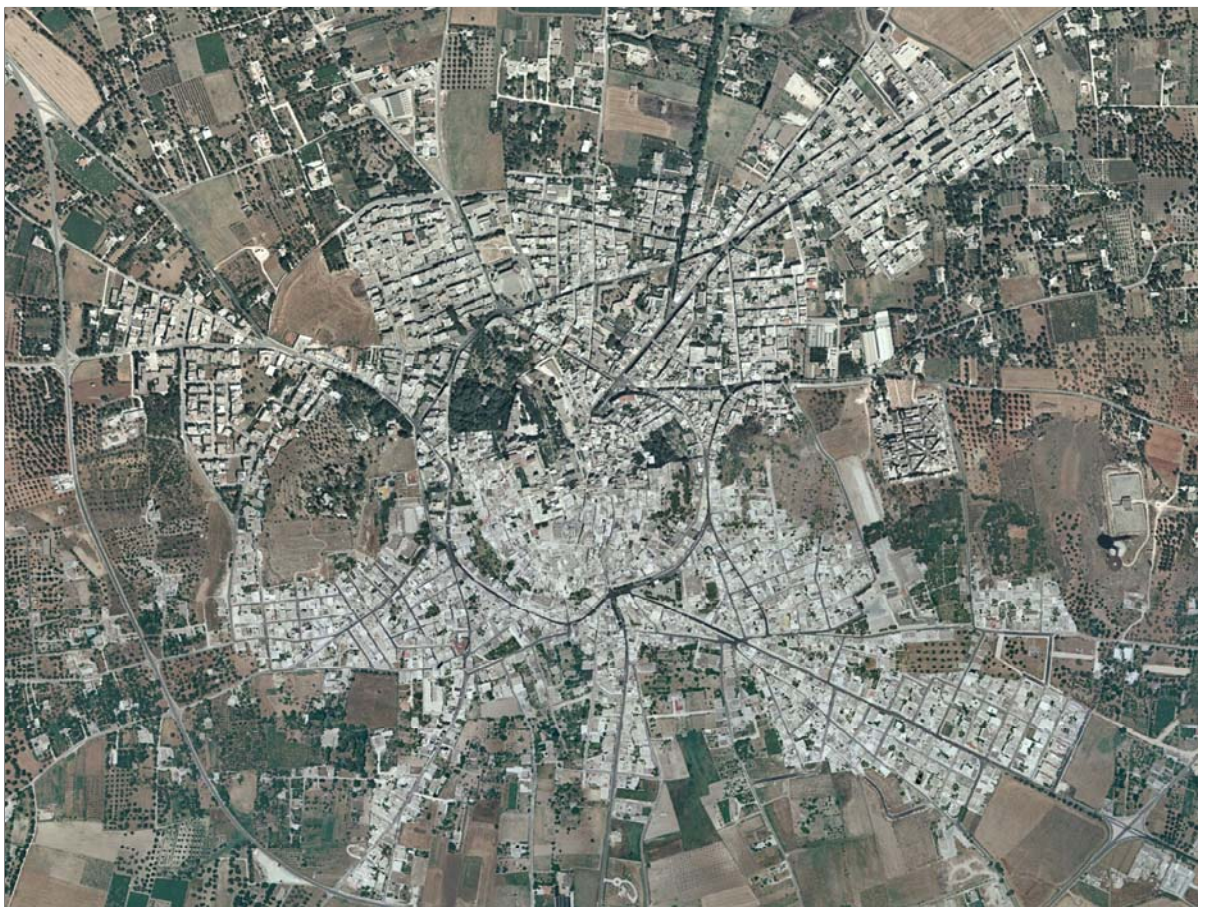
# P.I.R.P.

## programmi integrati di riqualificazione delle periferie "Centro Storico"

D. G. R. 19/06/2006 n. 870, 13/10/2006 n. 1542, 27/03/2007 n. 376

Riqualificazione centro storico: abbattimento barriere architettoniche  
Posa in opera asfalto fonoassorbente  
Interventi per la riduzione del traffico nel centro storico  
Arredo urbano nel centro storico

### PROGETTO ESECUTIVO



COD. PRATICA	SCALA	DESCRIZIONE TAVOLA	TAVOLA
2009-0199 - SP2	1:20 1:50	<b>PARTICOLARI COSTRUTTIVI</b>	<b>EA6</b>

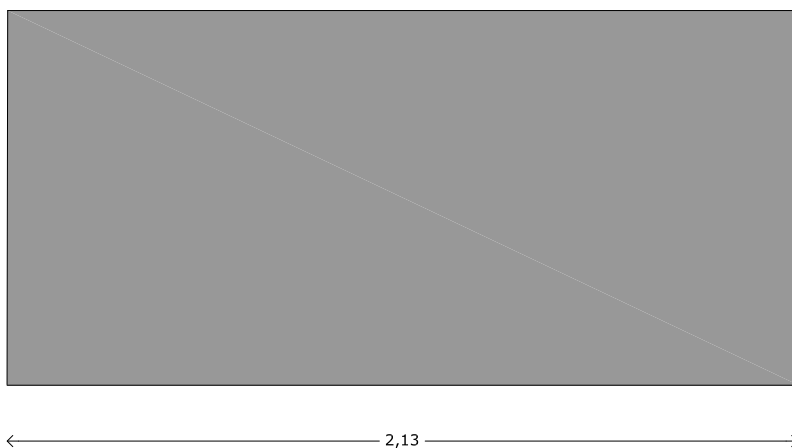
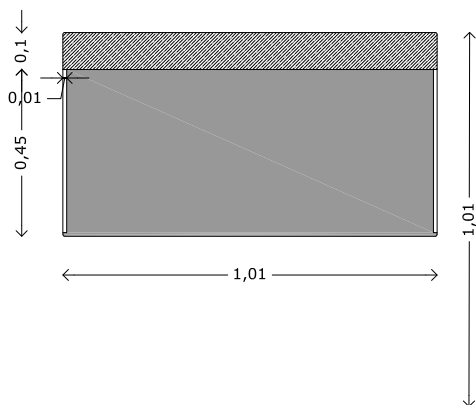
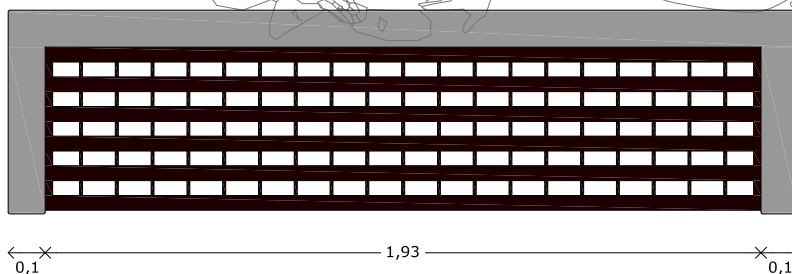
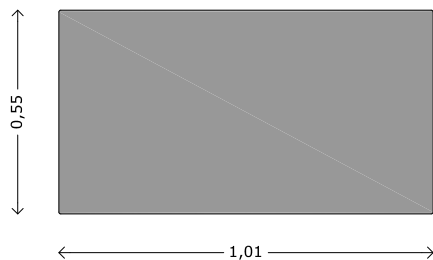
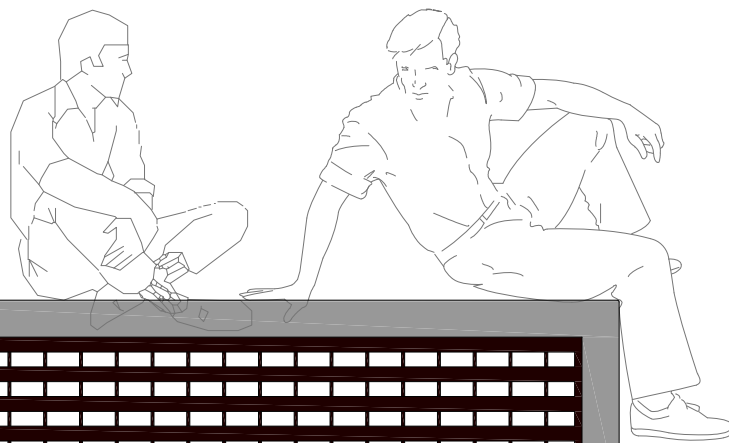
PROGETTAZIONE:

A.T.I.P.: Arch. Michele Sgobba (capogruppo-mandatario)  
giusto mandato speciale rep.n. 20943, registrato a Bari il 13.02.2007 al n. 546

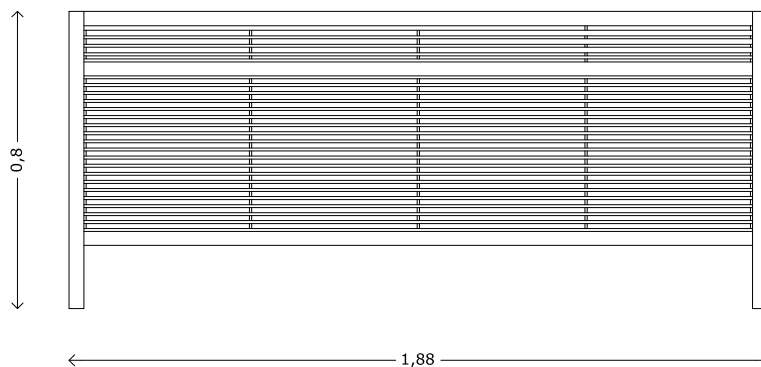
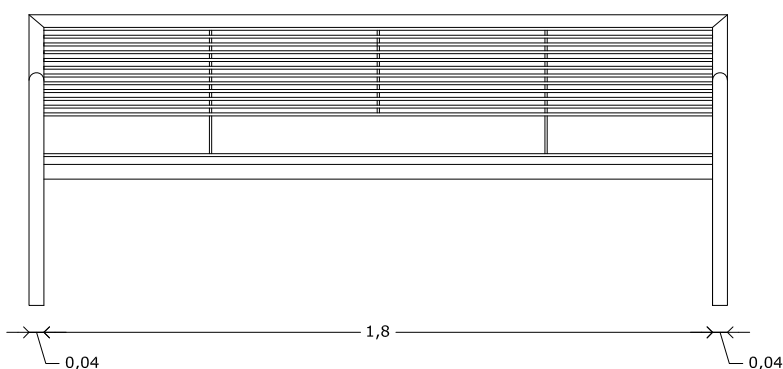
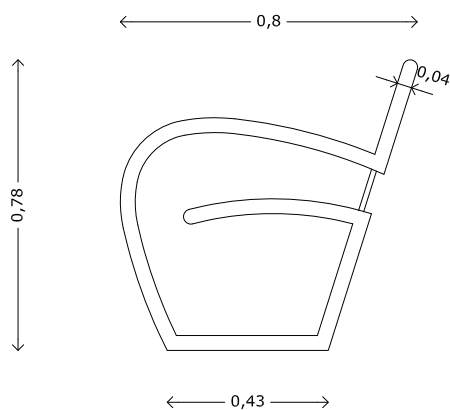


REV.	DATA	REDATTO	VERIFICATO	APPROVATO
01	05.01.2011			arch. Michele Sgobba

## Particolare 1 - Seduta in pietra e ghisa

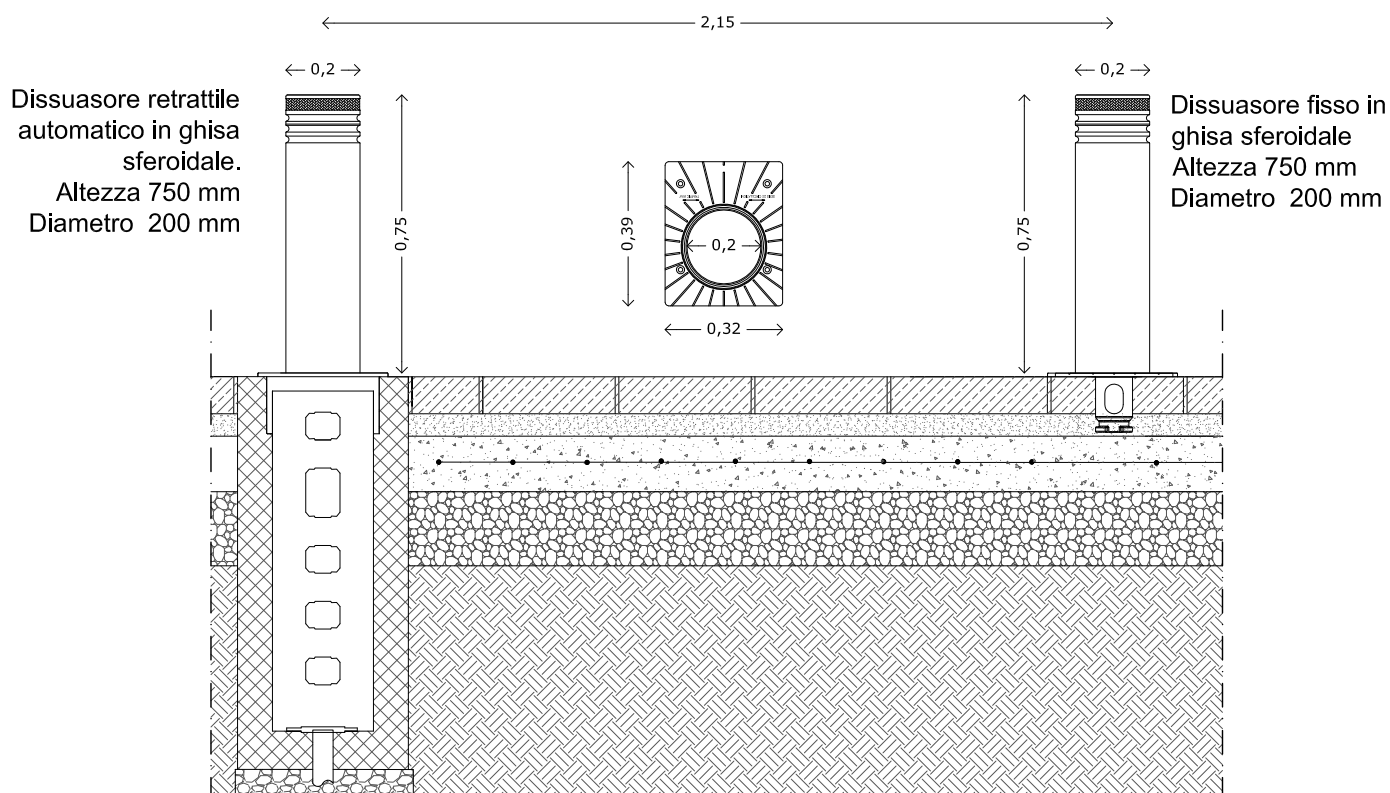


## Particolare 2 - Panchina in tondino grigliato d'acciaio

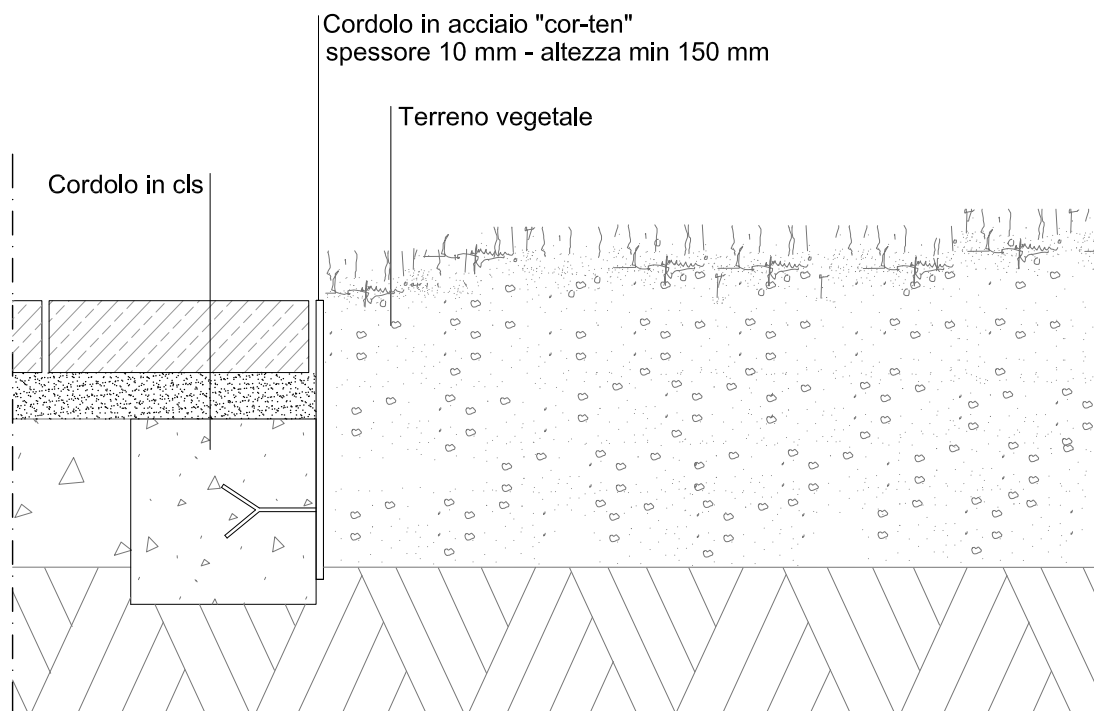


SCALA 1:20

### Particolare 3 - Dissuasore retrattile e fisso



### Particolare 4 - Particolare aiuole

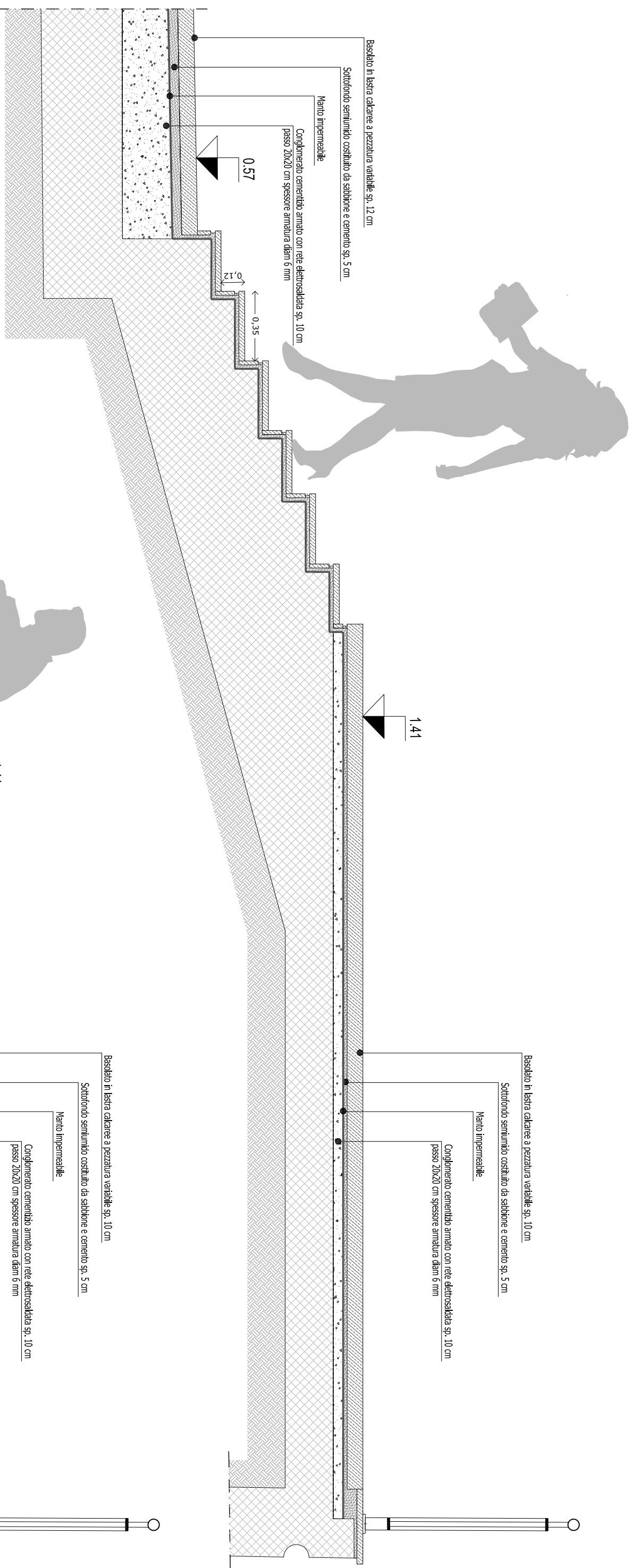


NB: Deve essere previsto un giunto di larghezza 1 cm per far fronte alla dilatazione termica dell'acciaio "cor-ten", ad intervalli regolari non inferiori ad 1,00 ml.

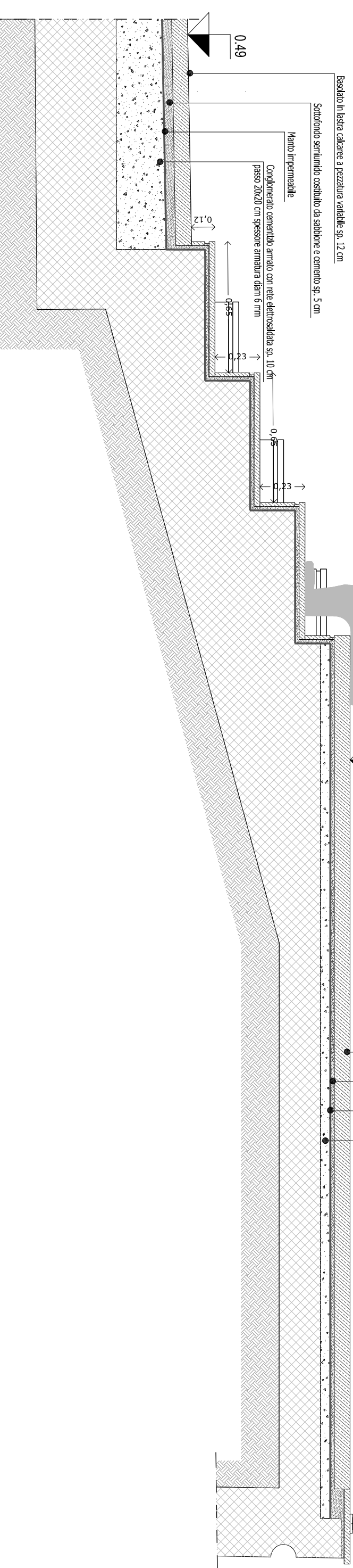
scala 1:20



# Particolare 8 - Sezioni



## SEZIONE SU SCALA

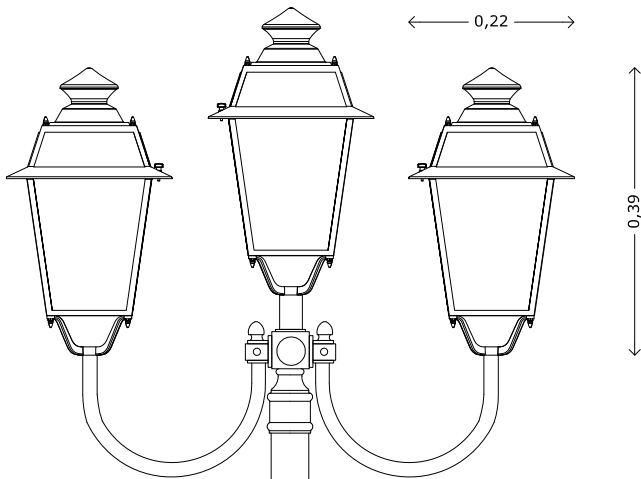


## SEZIONE SU GRADONATA

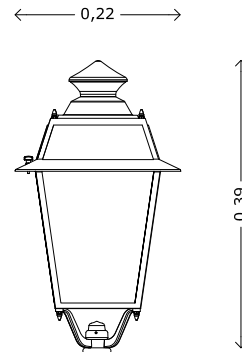
SCALA 1:20

# Particolare 7 - Corpi illuminanti

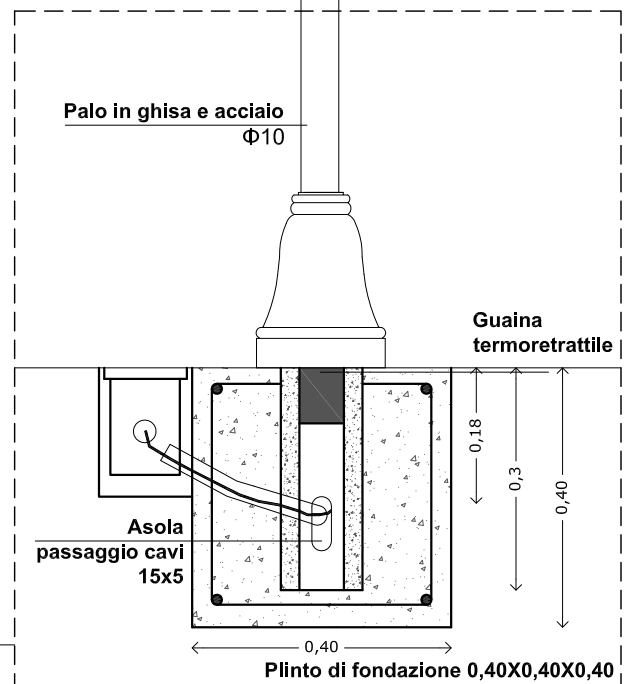
**PALO CON TRE LANTERNE**  
H 5,00 mt



**PALO AD UNICA LANTERNEA**  
H 4,00 e H 5,00 mt



**Basamento in ghisa e  
fondazione del palo**



SCALA 1:20