



COMUNE DI ORIA

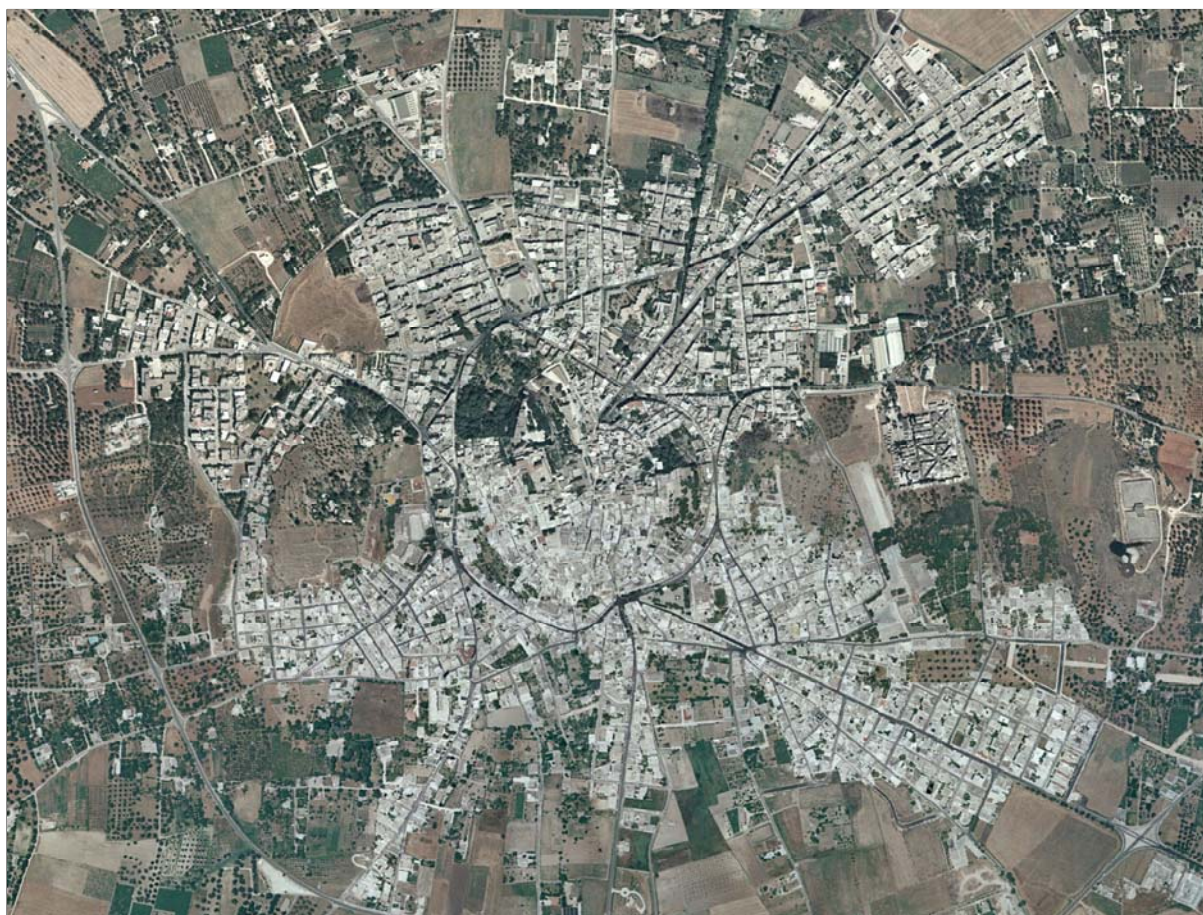
P.I.R.P.

programmi integrati di riqualificazione delle periferie "Centro Storico"

D. G. R. 19/06/2006 n. 870, 13/10/2006 n. 1542, 27/03/2007 n. 376

Riqualificazione centro storico: abbattimento barriere architettoniche
Posa in opera asfalto fonoassorbente
Interventi per la riduzione del traffico nel centro storico
Arredo urbano nel centro storico

PROGETTO ESECUTIVO



COD. PRATICA	SCALA	DESCRIZIONE TAVOLA	TAVOLA
2009-0199 - SP2	varie	SISTEMA DI ILLUMINAZIONE DELLA FACCIATA DELLA CATTEDRALE E DELLA TORRE DELL'OROLOGIO	IE2

RESPONSABILE DEL PROCEDIMENTO:
Arch. Pietro Incalza (UTC Comune di Oria)

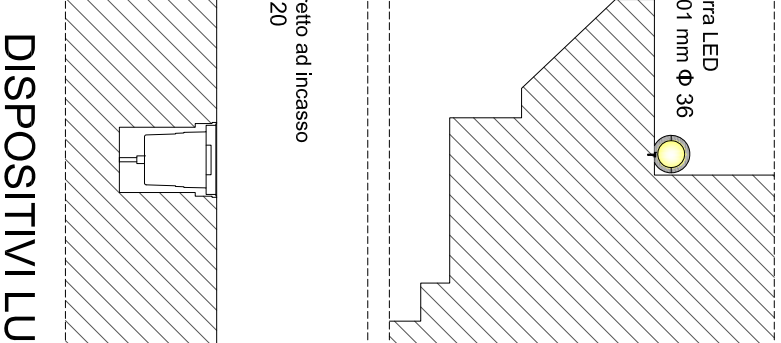
PROGETTAZIONE:
A.T.I.P.: Arch. Michele Sgobba (capogruppo-mandatario)
giusto mandato speciale rep.n. 20943, registrato a Bari il 13.02.2007 al n. 546



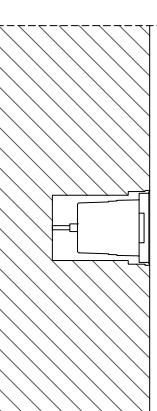
REV.	DATA	REDATTO	VERIFICATO	APPROVATO
00	05.01.2011			arch. Michele Sgobba

Nella progettazione illuminotecnica sono stati adottati i seguenti criteri base:

- corpi illuminanti (cfr. dispositivi luminosi) che, per forma e dimensione, non risultassero evidenti ed invasivi in modo non da deturpare l'aspetto della facciata;
- non "isolamento" del manufatto dal contesto: si sono predisposti dei pali nella piazza antistante in modo che illuminassero anche la parte bassa della facciata senza predisporre ulteriori sistemi di illuminazione;
- dispositivi illuminanti con emissione di luce calda tale da non alterare i colori delle superfici del manufatto e da rispettarne l'integrità in tutti i suoi aspetti;
- valorizzazione degli elementi decorativi e aggettanti della facciata con opportuna illuminazione puntuale e sempre dal basso verso l'alto;
- sistema di alimentazione dei corpi illuminanti nel rispetto della struttura esistente con posizionamento dei cavi in maniera non non invasiva e non visibile dalla piazza.



3
barra LED
1301 mm Φ 36

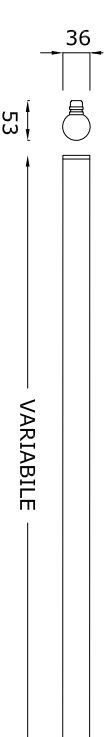


4
faretto ad incasso
Φ 20

DISPOSITIVI LUMINOSI

BARRA LED (cfr. 5e abaco interventi Tav.EA2)

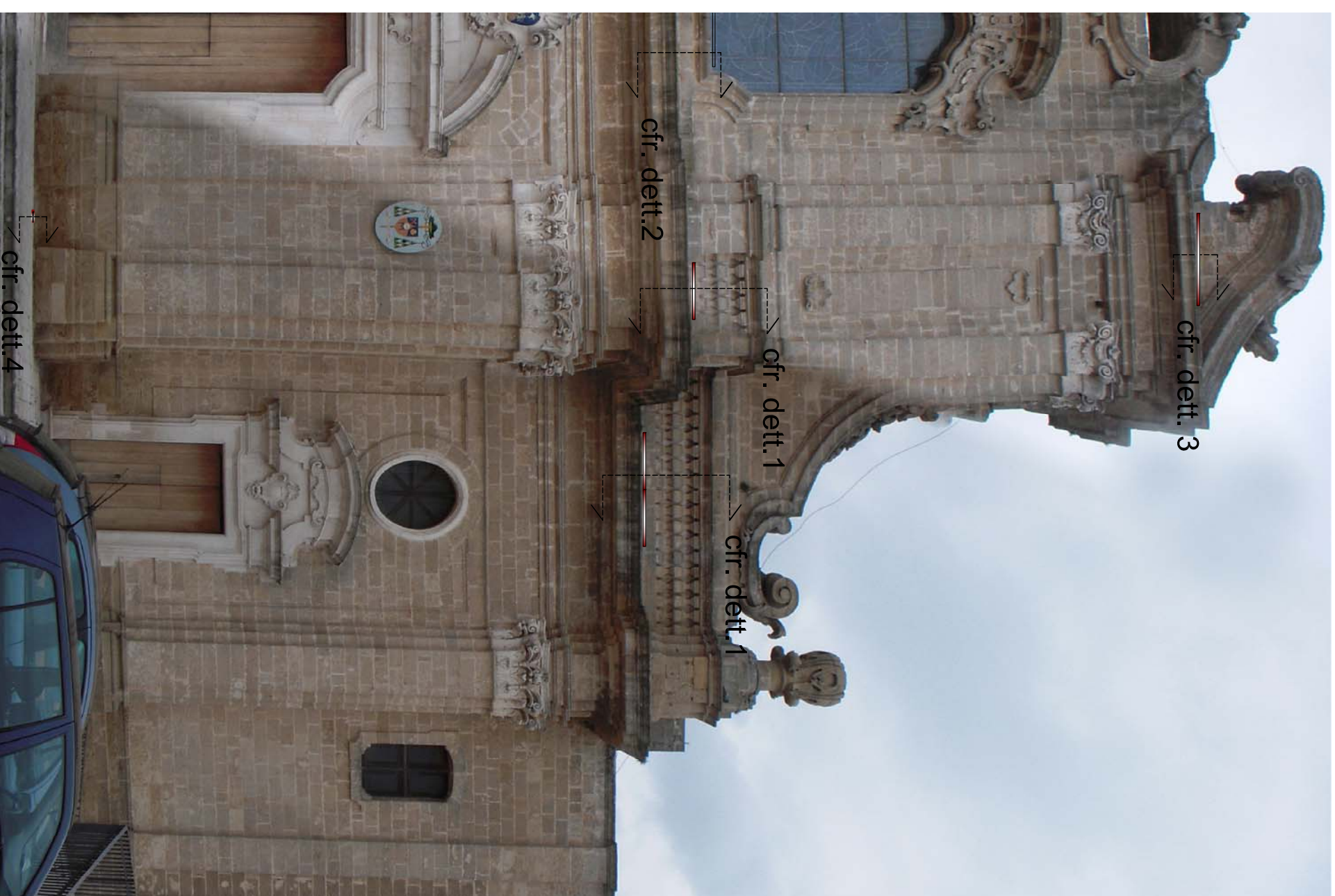
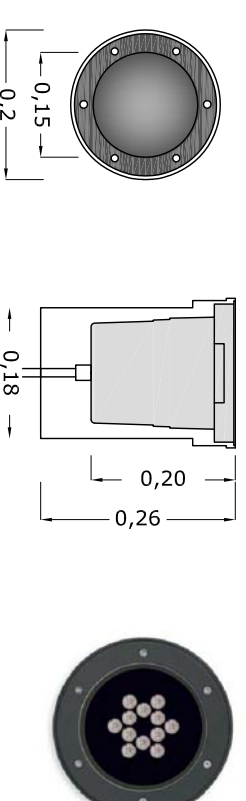
Profilo luce modulare per esterni. Il modulo base ha una lunghezza di 301 mm ed è composto da 6 LED. Completo di cavo e pressacavo, è provvisto di due tappi di chiusura. Il profilo può essere fissato con staffe o staffe di sicurezza



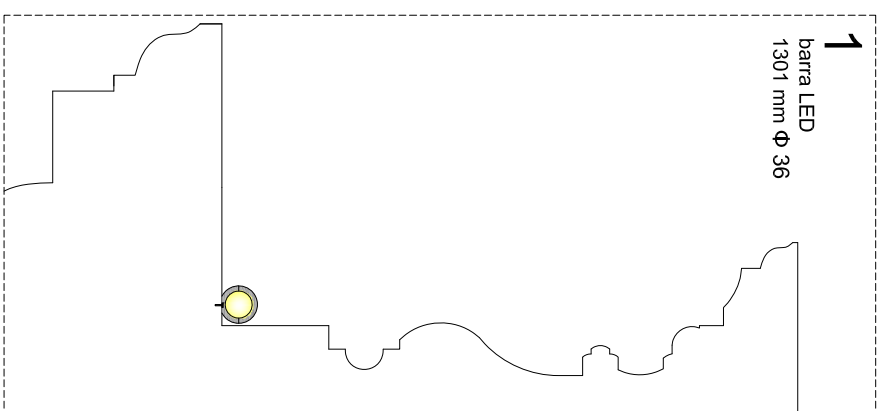
FARETTO LED AD INCASSO (cfr. 6e abaco interventi Tav. EA2)

Incasso a pavimento in pressofusione e flangia di chiusura di Alluminio verniciato (tipo mod.2100 Medio LED della Platek). Sorgente luminosa a LED. Viti in acciaio inox A4. Dispositivo FULL DRY che evita la formazione della condensa all'interno del prodotto. Schermo in vetro temprato piano trasparente spessore 12 mm.

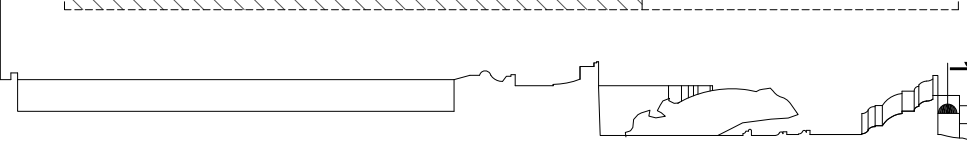
Fornito con 1 cavo "tipo Ethernet" e con connettore. Temperatura del vetro superficiale che permette al prodotto l'installazione in ambienti accessibili alle persone in conformità alla normativa EN 60598-2-13
Prodotto installato a filo terreno che ne permette l'utilizzo in "zone d'accesso ristretto" (come ad esempio zona pedonali) in conformità alla normativa EN 60598-2-13.



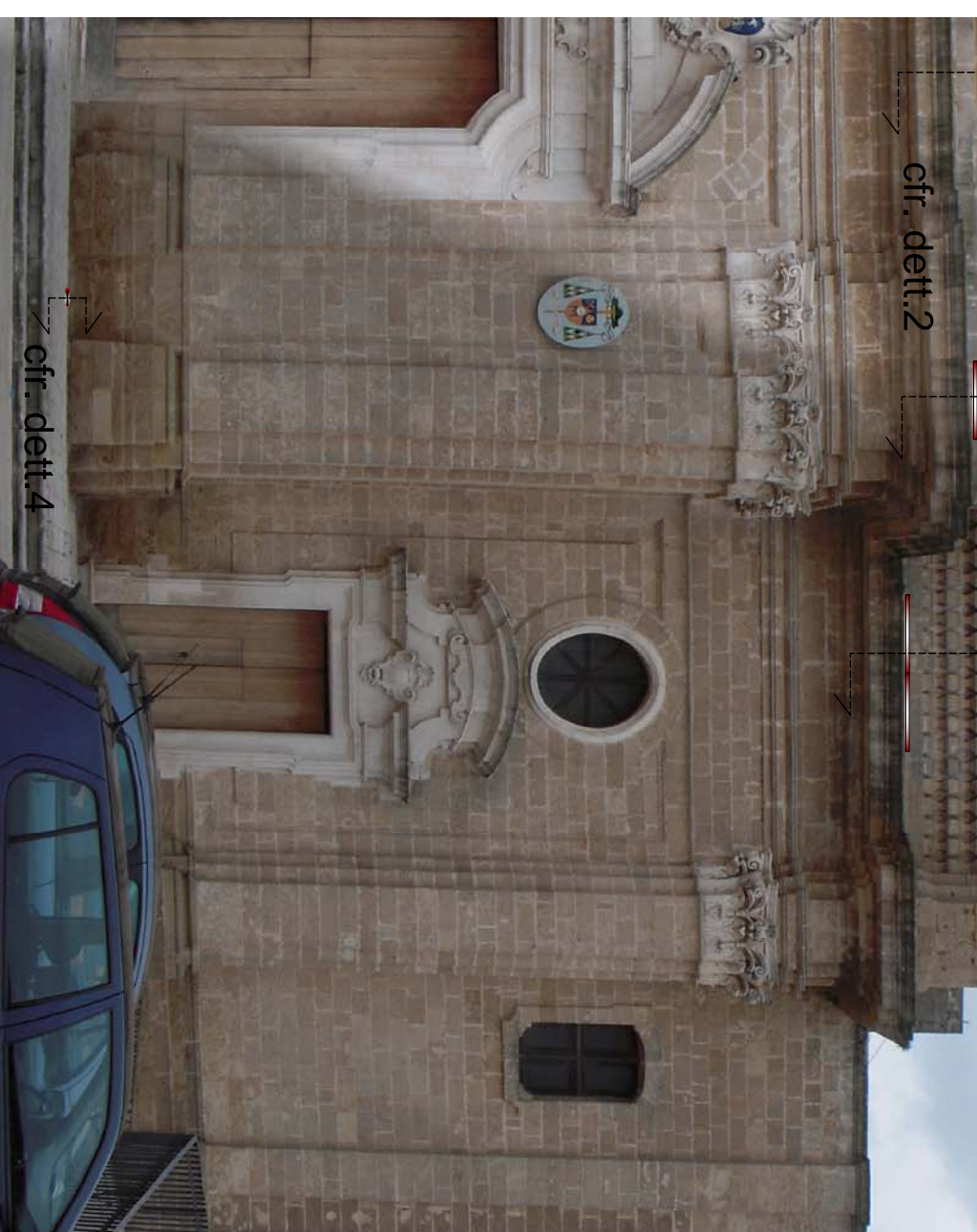
cfr. dett. 4

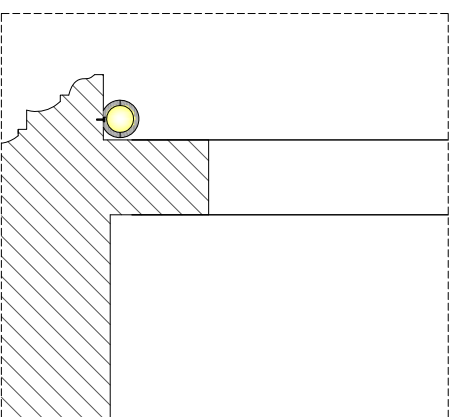


1
barra LED
1301 mm Φ 36

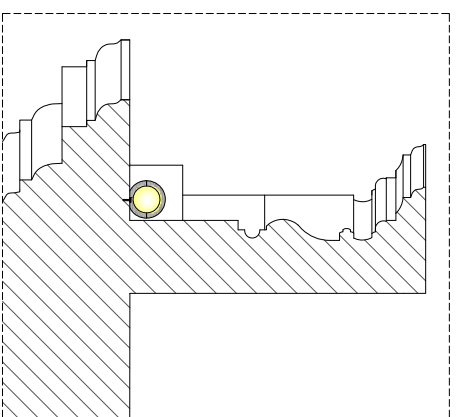


2
barra LED
2301 mm Φ 36

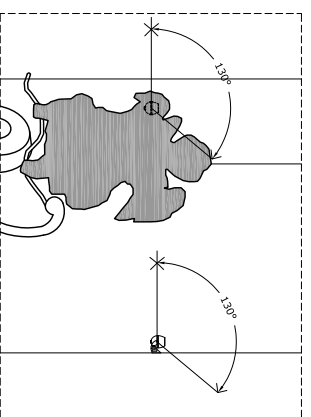




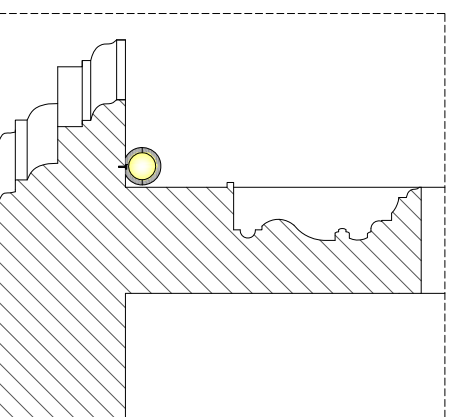
5
n. 1 barra LED
1301 mm Φ 36



7
n. 1 barra LED per lato
1301 mm Φ 36



4
n. 1 proiettore LED
n. 1 proiettore LED

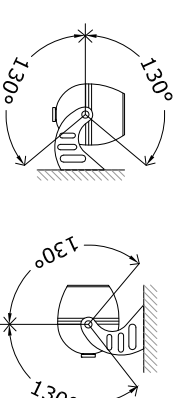
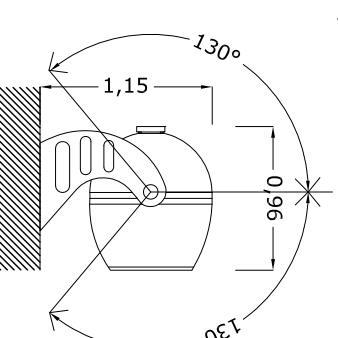


6
n. 1 barra LED per lato
1301 mm Φ 36



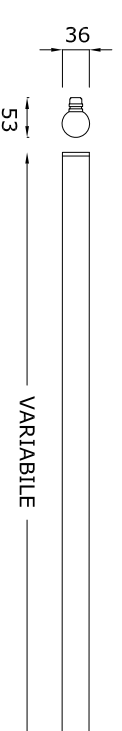
PROIETTORE LED

(cfr. 4e abaco interventi Tav. EA2)
Faretto decorativo orientabile (tipo ENYO della Shreder) a led caratterizzato da elevata compattezza, si integra con discrezione nell'ambiente architettonico. Ad unico o triplo led consente una luce monocromatica in diverse tonalità. I LED sono dotato di 4 tipi di lenti a seconda della distribuzione fotometrica desiderata: fascio molto stretto, fascio stretto, fascio medio, fascio largo. Dotato di forcella di fissaggio e cavo, non necessita di alcun tipo di manutenzione.



BARRA LED (cfr. 5e abaco interventi Tav. EA2)

Profilo luce modulare per esterni (tipo Linear tube della B Light). Caratterizzato da forma cilindrica di diam. 36 mm. Il modulo ha una lunghezza di 1051 mm, è composto da 6 LED e realizzato in materiale plastico. Completo di cavo e pressacavo, è provvisto di due tappi di chiusura. Può essere fissato con staffe o staffe di sicurezza.



CARATTERISTICHE GENERALI

ALTEZZA PROFILO LENGTH STRIP	ALIMENTAZIONE POWER SUPPLY	COLORE LED LED COLOR	OTTICA PRODOTTO PRODUCT OPTIC	FINITURA PRODOTTO PRODUCT FINISHING
A1	A	B	C	D
Length 301 mm	LED n. 6	Standard 1. Bianco freddo 2. Bianco caldo 3. Bianco caldo 4. Bianco caldo	Standard 1. Fascio stretto 2. Fascio medio 3. Fascio largo 4. Fascio molto largo	Standard 1. Anodizzato o grigio
Power 551 mm	Power 12	Standard 1. Bianco freddo 2. Bianco caldo 3. Bianco caldo	Standard 1. Fascio stretto 2. Fascio medio 3. Fascio largo 4. Fascio molto largo	
551 mm	12	Standard 1. Bianco freddo 2. Bianco caldo 3. Bianco caldo	Standard 1. Fascio stretto 2. Fascio medio 3. Fascio largo 4. Fascio molto largo	
801 mm	18	Standard 1. Bianco freddo 2. Bianco caldo 3. Bianco caldo	Standard 1. Fascio stretto 2. Fascio medio 3. Fascio largo 4. Fascio molto largo	
1051 mm	24	Standard 1. Bianco freddo 2. Bianco caldo 3. Bianco caldo	Standard 1. Fascio stretto 2. Fascio medio 3. Fascio largo 4. Fascio molto largo	
1301 mm	30	Standard 1. Bianco freddo 2. Bianco caldo 3. Bianco caldo	Standard 1. Fascio stretto 2. Fascio medio 3. Fascio largo 4. Fascio molto largo	
1551 mm	36	Standard 1. Bianco freddo 2. Bianco caldo 3. Bianco caldo	Standard 1. Fascio stretto 2. Fascio medio 3. Fascio largo 4. Fascio molto largo	
1801 mm	42	Standard 1. Bianco freddo 2. Bianco caldo 3. Bianco caldo	Standard 1. Fascio stretto 2. Fascio medio 3. Fascio largo 4. Fascio molto largo	
2051 mm	48	Standard 1. Bianco freddo 2. Bianco caldo 3. Bianco caldo	Standard 1. Fascio stretto 2. Fascio medio 3. Fascio largo 4. Fascio molto largo	
2301 mm	54	Standard 1. Bianco freddo 2. Bianco caldo 3. Bianco caldo	Standard 1. Fascio stretto 2. Fascio medio 3. Fascio largo 4. Fascio molto largo	
2551 mm	60	Standard 1. Bianco freddo 2. Bianco caldo 3. Bianco caldo	Standard 1. Fascio stretto 2. Fascio medio 3. Fascio largo 4. Fascio molto largo	
2801 mm	66	Standard 1. Bianco freddo 2. Bianco caldo 3. Bianco caldo	Standard 1. Fascio stretto 2. Fascio medio 3. Fascio largo 4. Fascio molto largo	

RENDERING ILLUMINAZIONE CATTEDRALE E TORRE DELL'OROLOGIO

