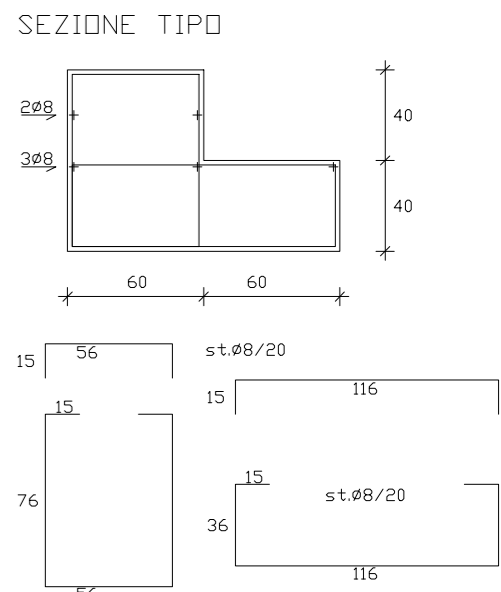
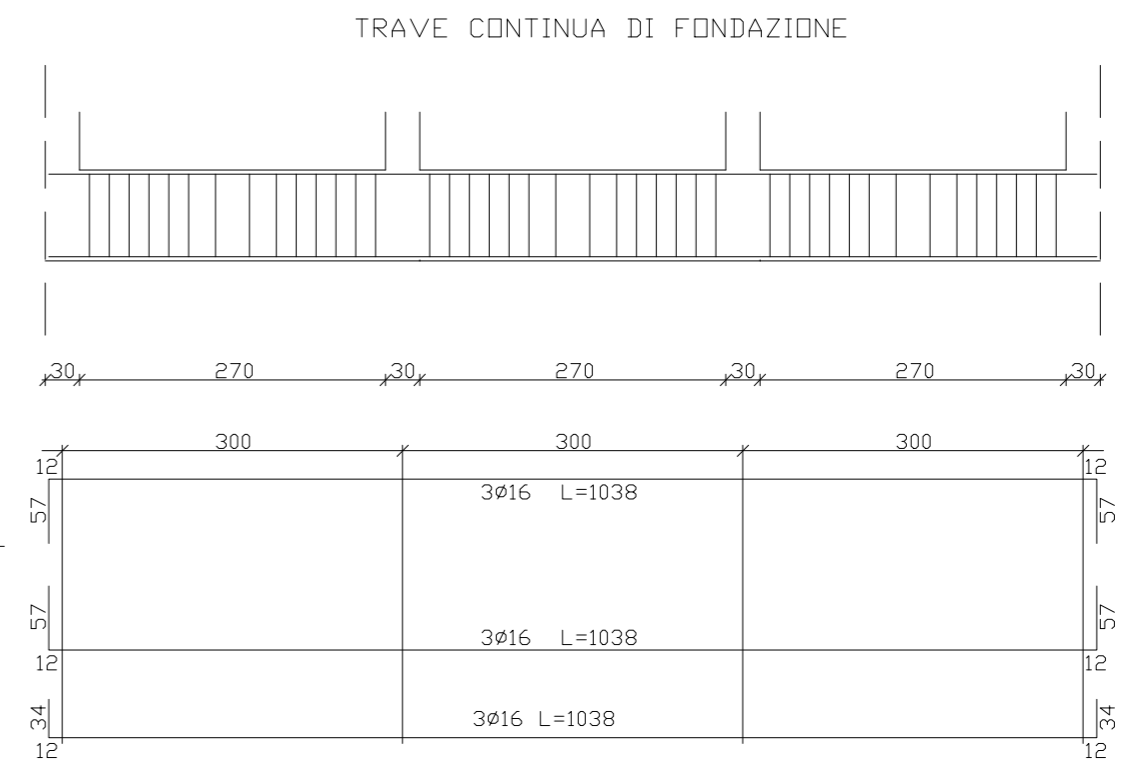
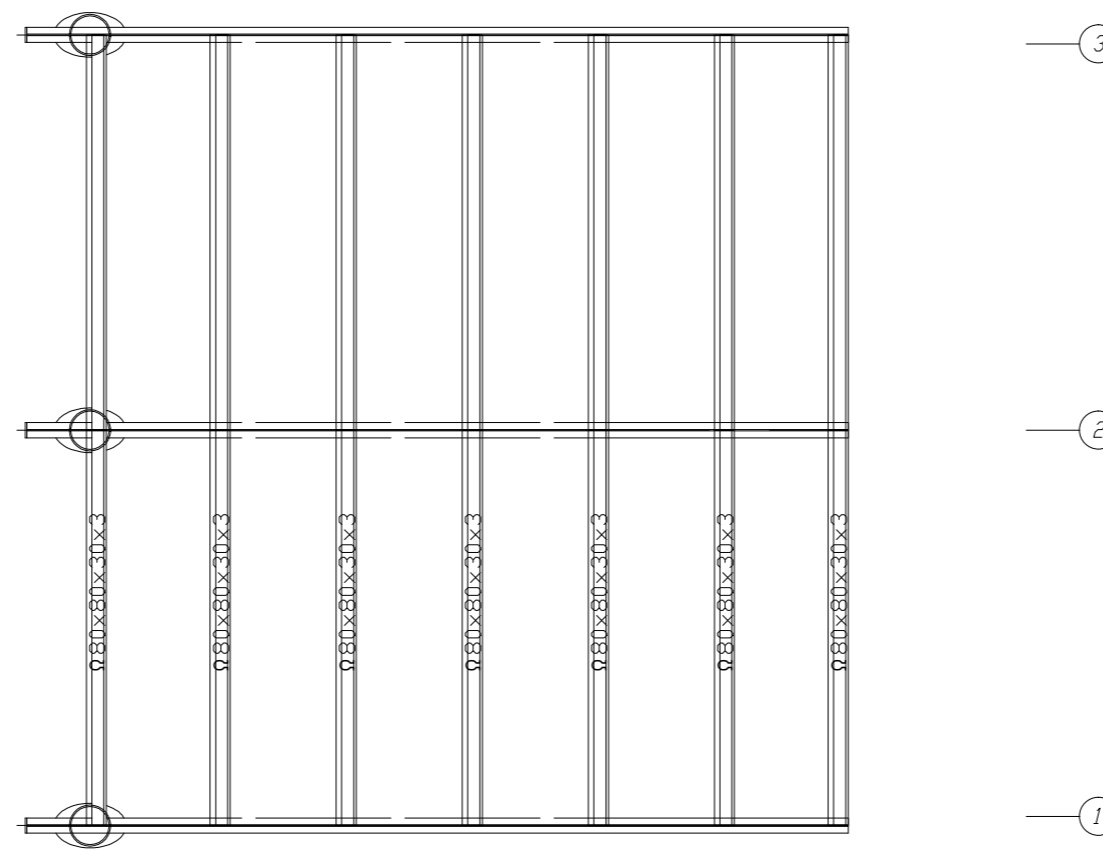
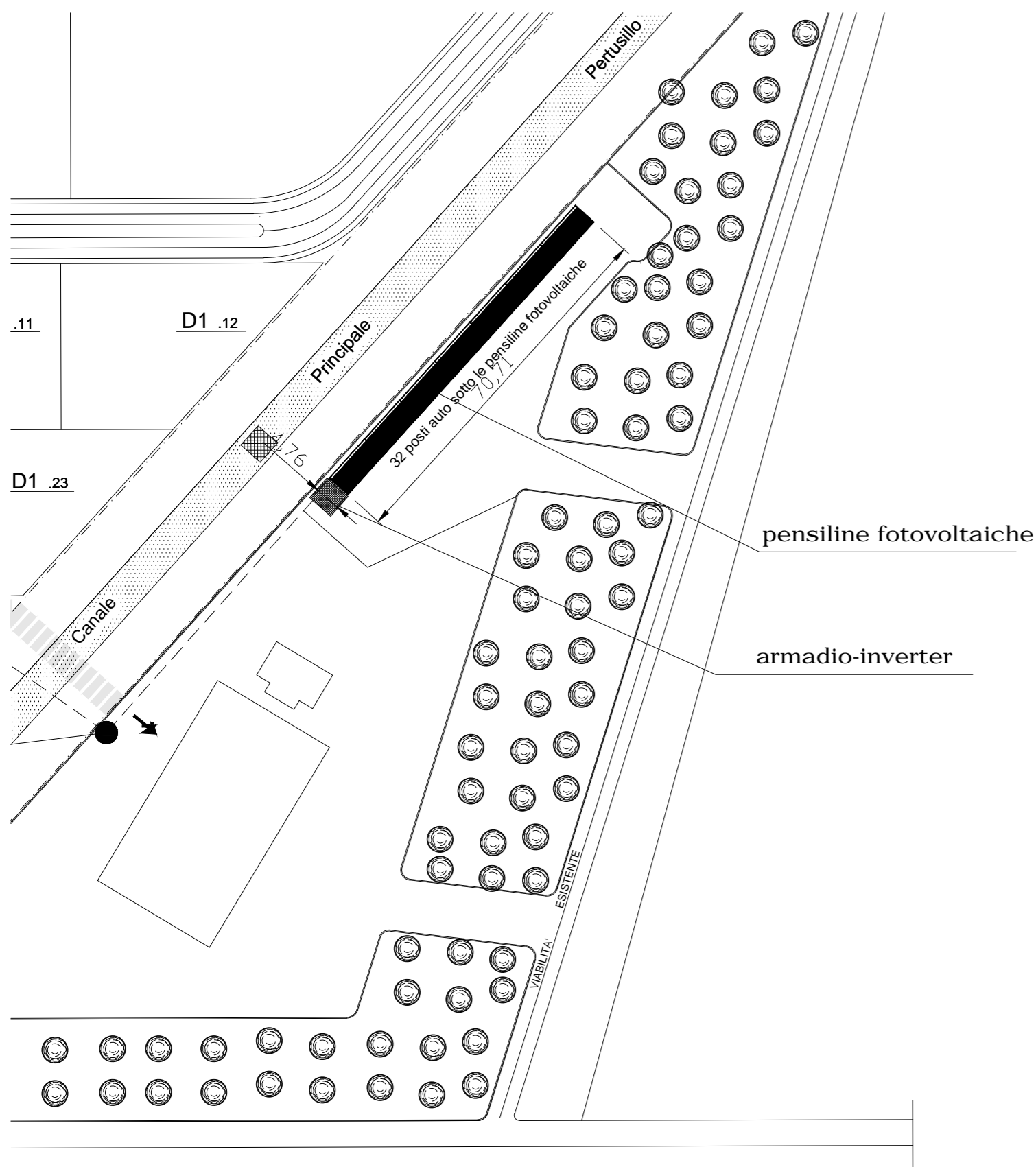


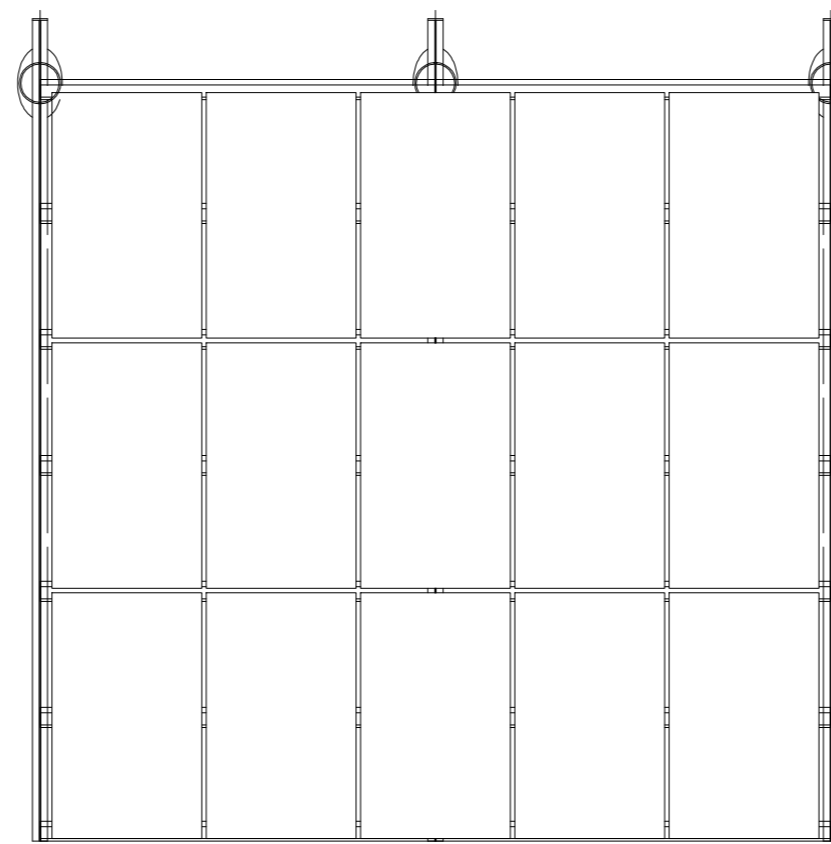
Prospetto al filo A
scala 1:50



Sezione tipo
scala 1:50



Pianta copertura strutturale
scala 1:50



COMUNE DI ORIA
PROVINCIA DI BRINDISI

PROGETTO DEFINITIVO-ESECUTIVO

**INFRASTRUTTURE DI SUPPORTO
ALLA ZONA PIP**

PROGETTISTA
Ing. Lorenzo LACORTE - Responsabile U.T.C.



TAVOLA 5 - IMPIANTO FOTOVOLTAICO